

Comune di SANT'ANGELO IN VADO
 Provincia di Pesaro ed Urbino

INTERVENTO DI RIQUALIFICAZIONE ED EFFICIENTAMENTO ENERGETICO E FUNZIONALITÀ ALLA RETE INFRASTRUTTURE ACCESSORIE E FUNZIONALITÀ ALLA RETE INFRASTRUTTURE DI RETE TELEMATICA NGN e WIMFI

PLANIMETRIA IMPIANTI CENTRO URBANO - 04 -

Comune di SANT'ANGELO IN VADO
 UFFICIO TECNICO ASSOCIATO
 GORGOLINI Geom. VALTER

TAVOLA 1

TAVOLA 1

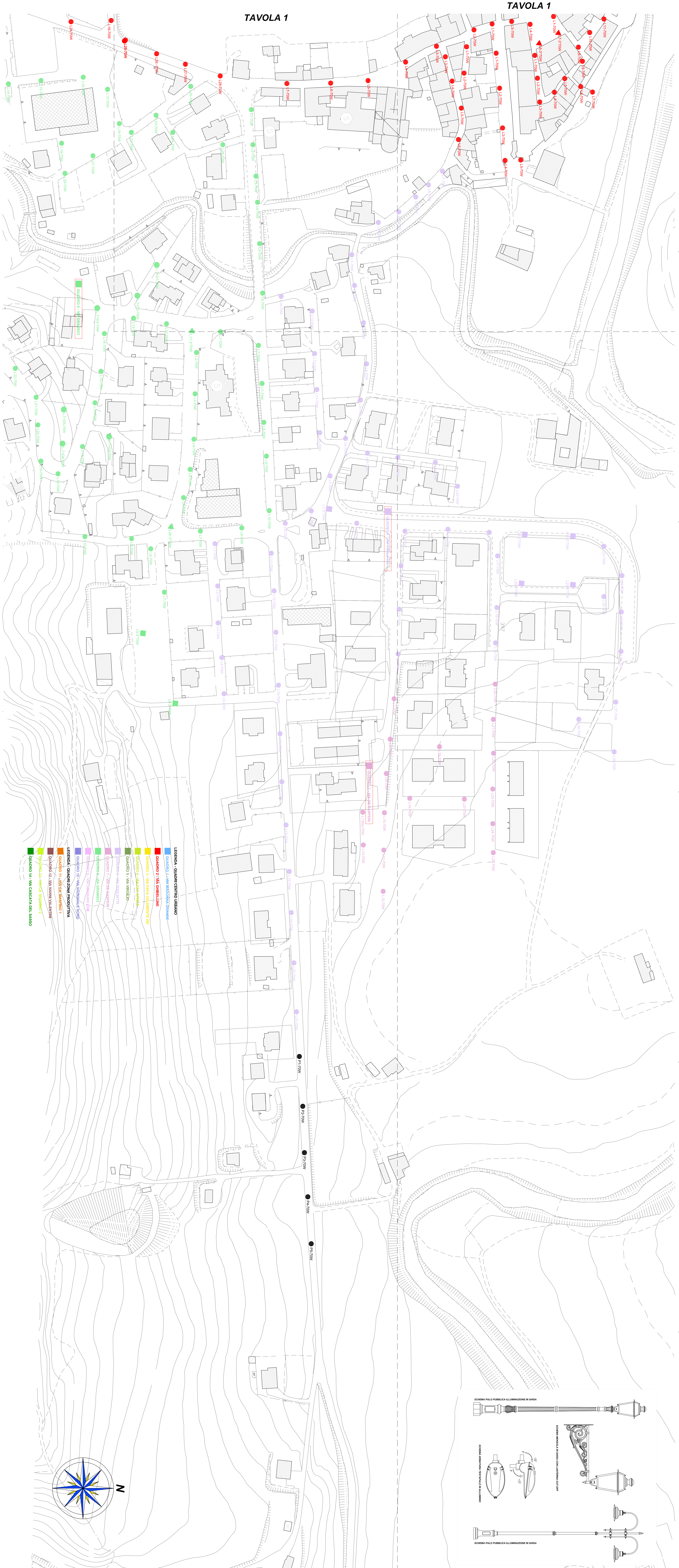
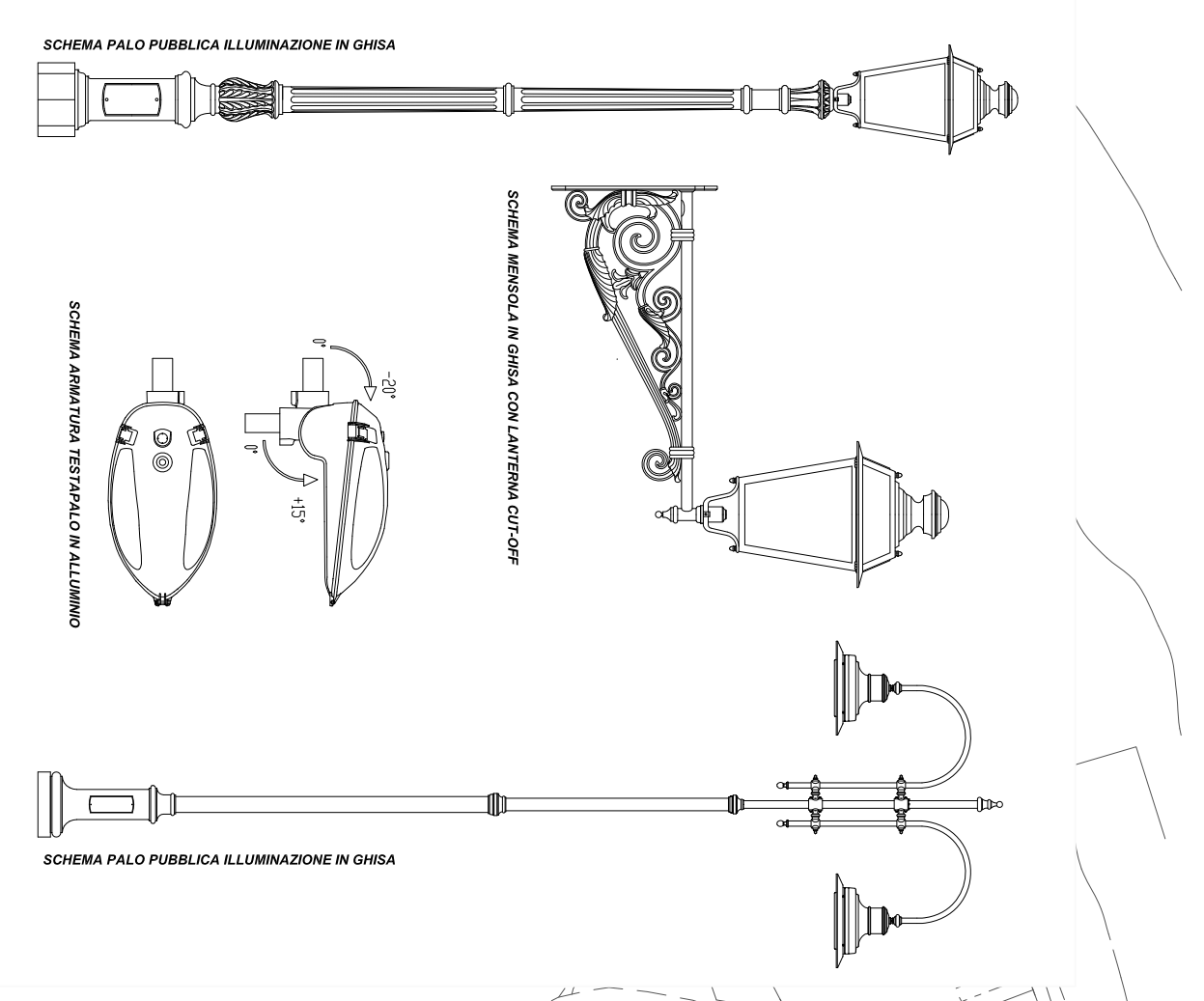


TAVOLA 5

TAVOLA 5

TAVOLA 4



- LEGENDA - CANTIERI CENTRO URBANO**
- QUADRANTE 1 - VIA S. GIULIANA / S. GIULIANA
 - QUADRANTE 2 - VIA S. GIULIANA / S. GIULIANA
 - QUADRANTE 3 - VIA S. GIULIANA / S. GIULIANA
 - QUADRANTE 4 - VIA S. GIULIANA / S. GIULIANA
 - QUADRANTE 5 - VIA S. GIULIANA / S. GIULIANA
 - QUADRANTE 6 - VIA S. GIULIANA / S. GIULIANA
 - QUADRANTE 7 - VIA S. GIULIANA / S. GIULIANA
 - QUADRANTE 8 - VIA S. GIULIANA / S. GIULIANA
 - QUADRANTE 9 - VIA S. GIULIANA / S. GIULIANA
 - QUADRANTE 10 - VIA S. GIULIANA / S. GIULIANA
 - QUADRANTE 11 - VIA S. GIULIANA / S. GIULIANA
 - QUADRANTE 12 - VIA S. GIULIANA / S. GIULIANA
 - QUADRANTE 13 - VIA S. GIULIANA / S. GIULIANA
 - QUADRANTE 14 - VIA S. GIULIANA / S. GIULIANA
- LEGENDA - CANTIERI PERIFERICA**
- QUADRANTE 1 - VIA S. GIULIANA / S. GIULIANA
 - QUADRANTE 2 - VIA S. GIULIANA / S. GIULIANA
 - QUADRANTE 3 - VIA S. GIULIANA / S. GIULIANA
 - QUADRANTE 4 - VIA S. GIULIANA / S. GIULIANA
 - QUADRANTE 5 - VIA S. GIULIANA / S. GIULIANA
 - QUADRANTE 6 - VIA S. GIULIANA / S. GIULIANA
 - QUADRANTE 7 - VIA S. GIULIANA / S. GIULIANA
 - QUADRANTE 8 - VIA S. GIULIANA / S. GIULIANA
 - QUADRANTE 9 - VIA S. GIULIANA / S. GIULIANA
 - QUADRANTE 10 - VIA S. GIULIANA / S. GIULIANA
 - QUADRANTE 11 - VIA S. GIULIANA / S. GIULIANA
 - QUADRANTE 12 - VIA S. GIULIANA / S. GIULIANA
 - QUADRANTE 13 - VIA S. GIULIANA / S. GIULIANA
 - QUADRANTE 14 - VIA S. GIULIANA / S. GIULIANA

